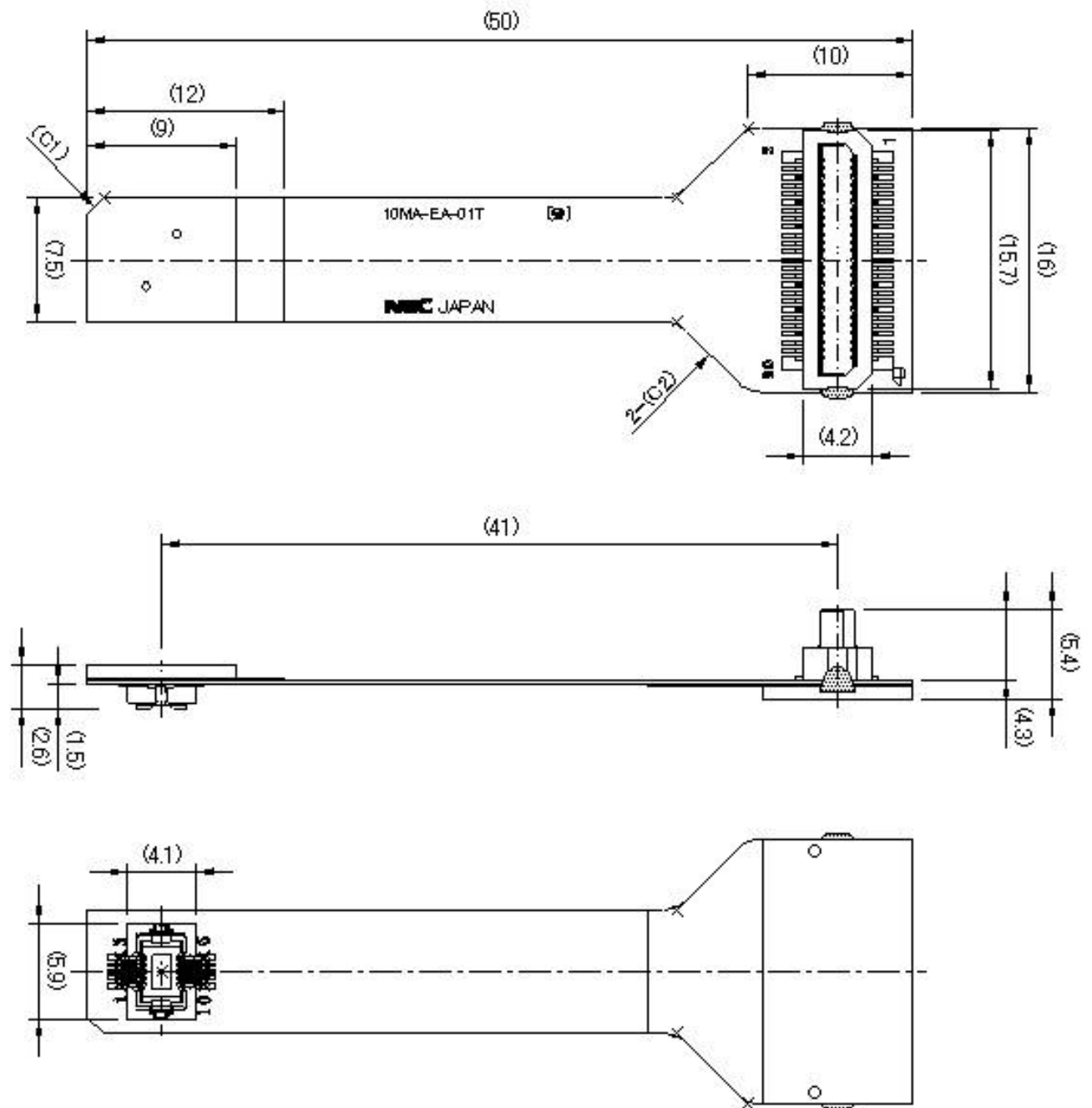


変換アダプタの外観・形状・寸法



注) 1.50ピンコネクタ両端に接着剤塗布の事。