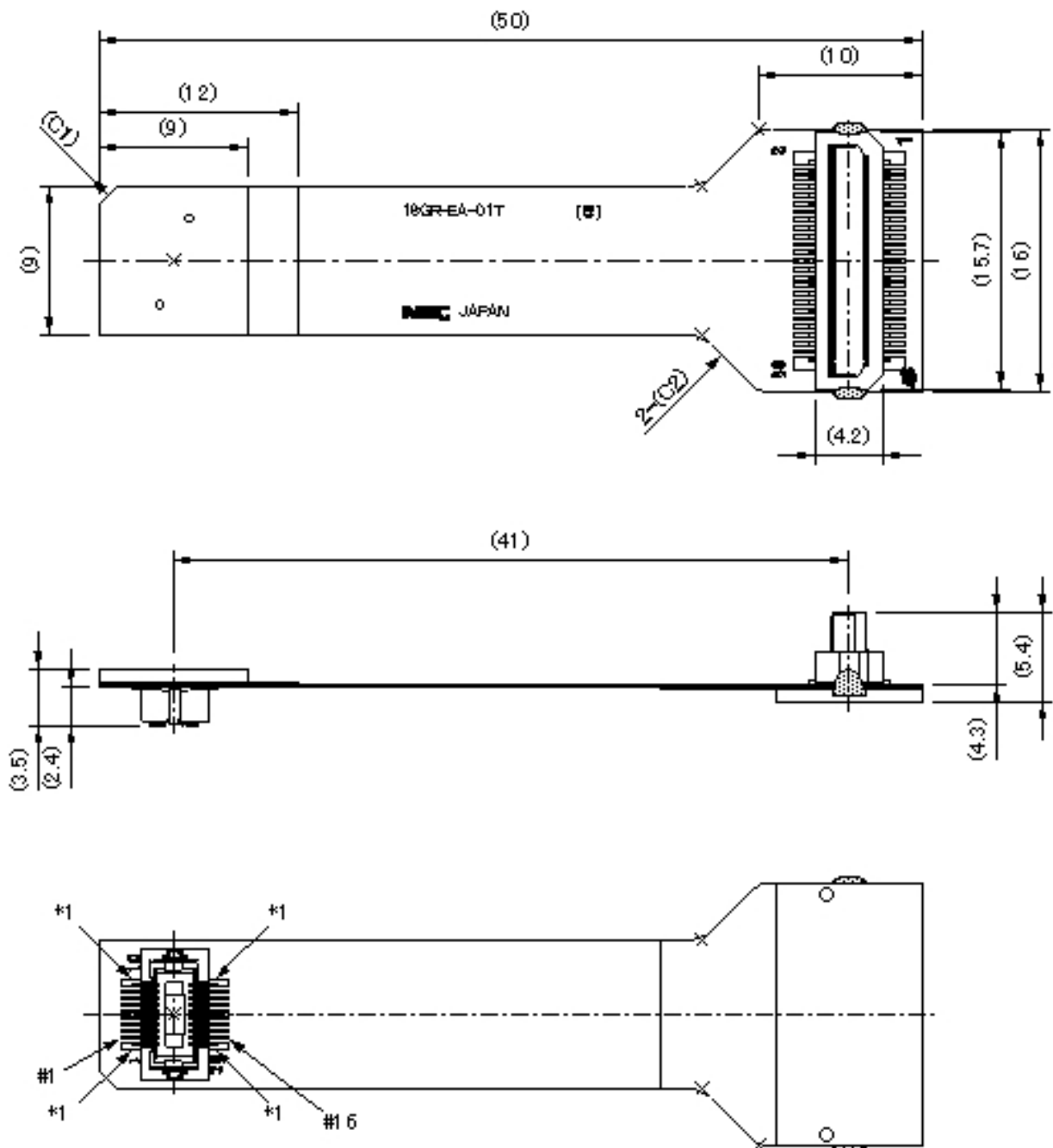


変換アダプタの外観・形状・寸法



注)
 1.*1(4箇所)はGND。
 2.50ピンコネクタ両端に接着剤塗布の事。