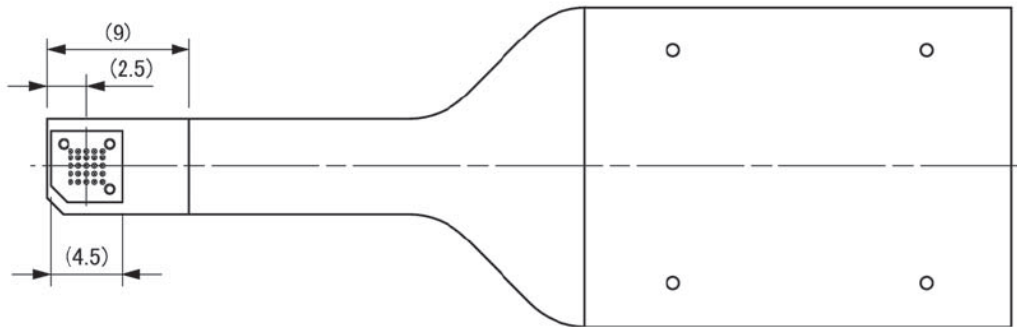
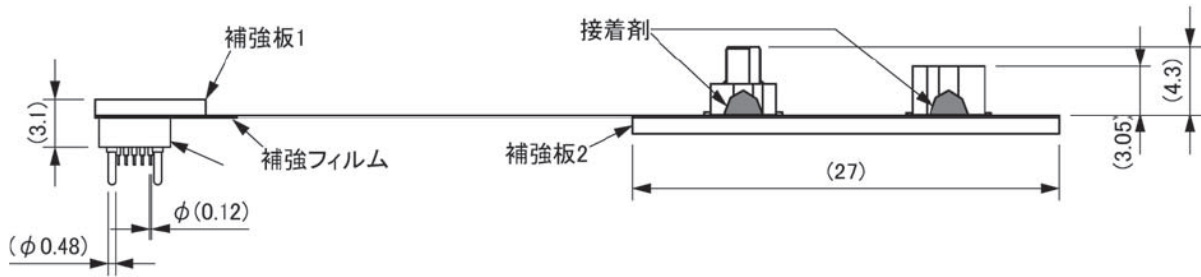
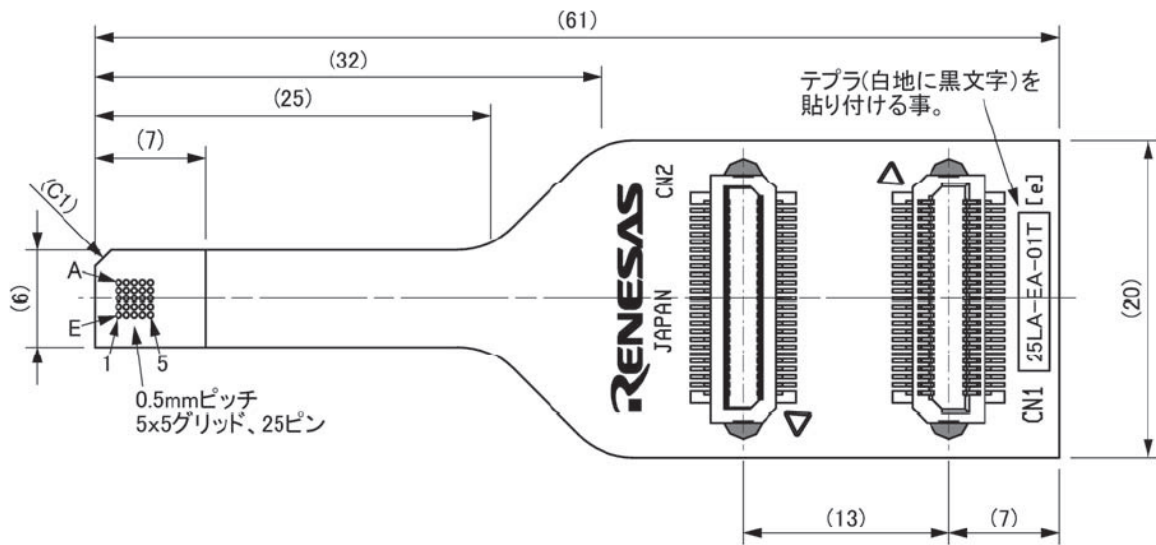


# 変換アダプタの外観・形状・寸法



注)

- 1.使用ハンダ:鉛フリーハンダの事。
- 2.コネクタ両端に接着剤塗布の事。