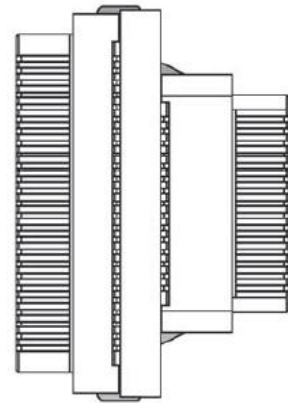
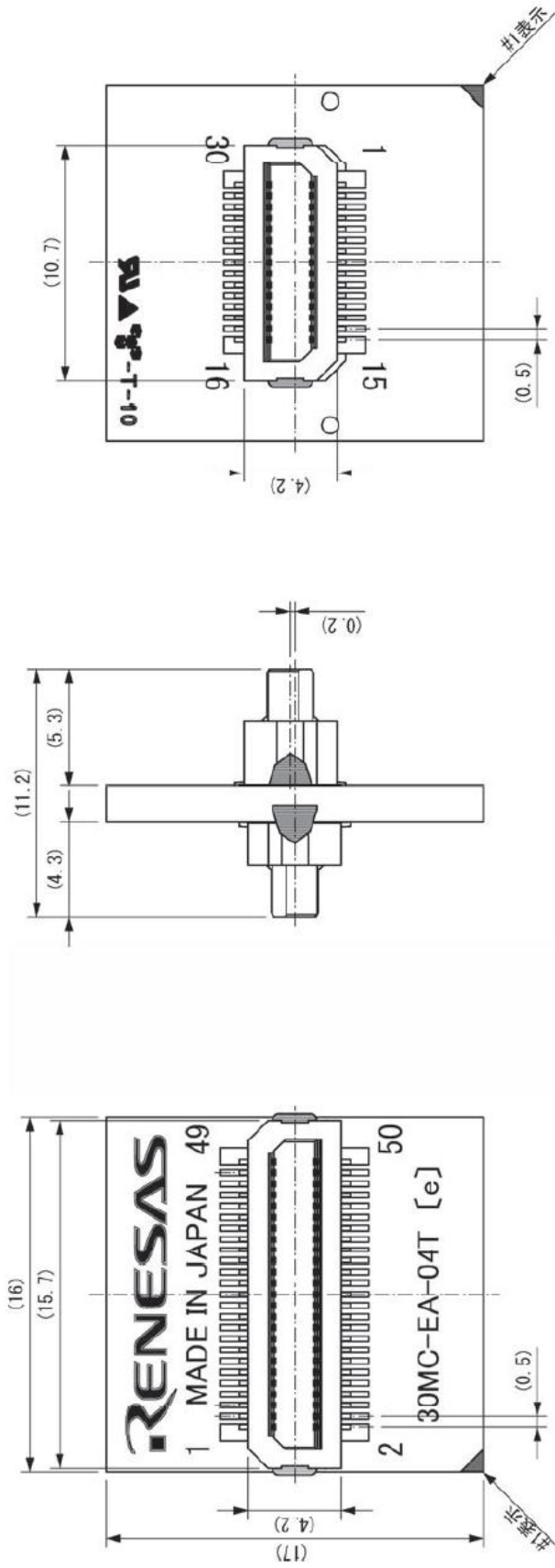


変換アダプタの外観・形状・寸法



- 注)
1. 使用ハンダ：鉛フリーハンダの事。
 2. 面実装コネクタ (①、③) 両端に接着剤塗布の事。