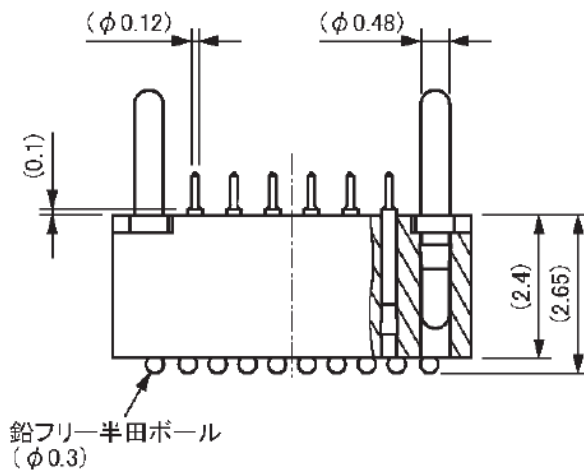
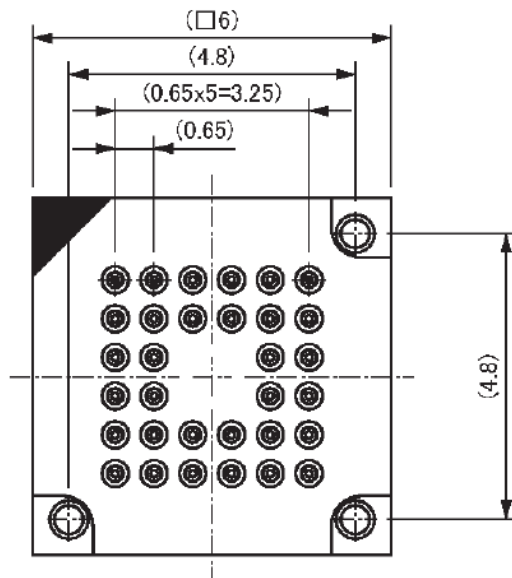


変換アダプタの外観・形状・寸法



鉛フリー半田ボール
(φ 0.3)

カプトンテープ貼り付け

