

FA-78F0845GB-GAH-RX

ユーザーズ・マニュアル

第1章 概説

本製品はフラッシュプログラム FL-PR5(PG-FP5*)や、E1エミュレータ、E20エミュレータに接続し、対象フラッシュマイコンへの書き込みアダプタとして使用できるプログラム・アダプタです。(RoHS対応品です。)

本マニュアルでは各製品名を以下の略名で表します。

製品名	略名
FL-PR5(PG-FP5*)	FP5
E1エミュレータ*	E1
E20エミュレータ*	E20

* ルネサス エレクトロニクス製品

【注意】本製品は出荷時の状態で、書き込みができる様に配線されています。お客様において、追加改造等を行う場合は、弊社での書き込み保証はなくなりますのでご了承願います。

対象デバイスは、以下となります。

- ・UPD78F0837GBA-GAH-G
- ・UPD78F0836GBA-GAH-G
- ・UPD78F0837GBA2-GAH-G
- ・UPD78F0836GBA2-GAH-G
- ・UPD78F0845GBA-GAH-G
- ・UPD78F0844GBA-GAH-G
- ・UPD78F0845GBA2-GAH-G
- ・UPD78F0844GBA2-GAH-G

上記以外のデバイス名については、ルネサス エレクトロニクス又は弊社営業部までお問い合わせください。

本製品の動作環境は、表1-1の通りです。

表1-1 動作環境

温度範囲	0~40℃	動作時
湿度範囲	20~80%RH	

第2章 開梱

本製品の梱包箱を開けると以下のものが入っていますので、ご確認ください。もし何か一つでも欠けていた場合は、購入先へご連絡ください。

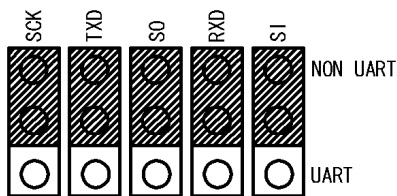
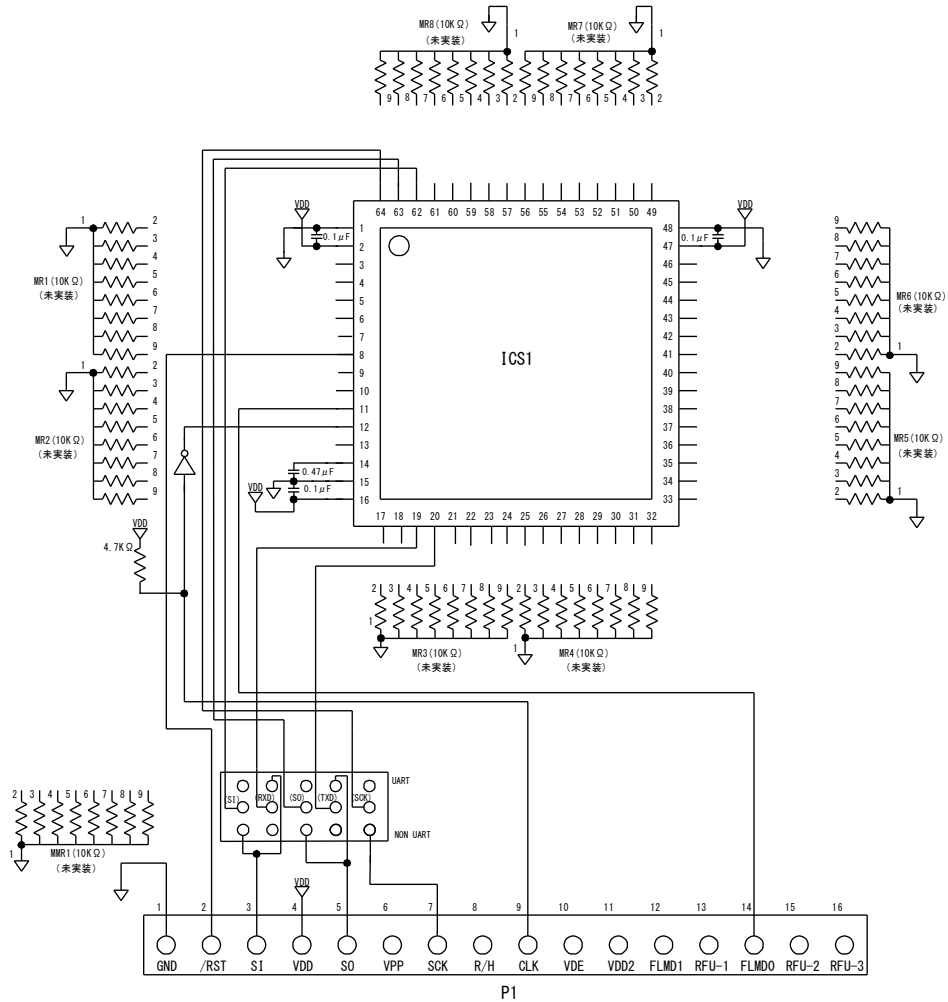
- 1.FA-78F0845GB-GAH-RX

初期設定 NON UART側

- 2.ユーザーズ・マニュアル
- 3.添付品リスト

第3章 結線図

図3-1



第4章 操作概要

本章では、FP5や、E1, E20と本プログラム・アダプタを組み合わせた場合の操作方法について説明します。

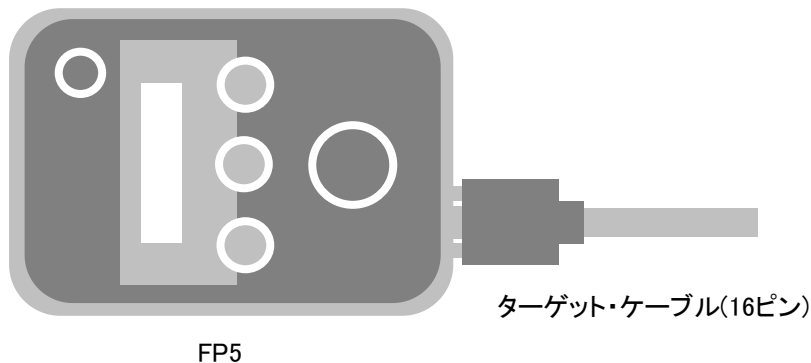
4.1 FP5の場合

次に示す手順に従って、本プログラム・アダプタとFP5を接続し、書き込みを行ってください。

(1)FP5の接続

FP5のターゲット・コネクタとFP5に添付されているターゲット・ケーブル(16ピン)を接続します。

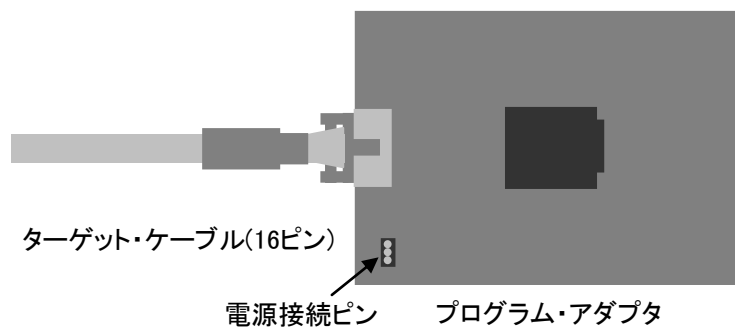
図4.1-1



(2)プログラム・アダプタの接続

ターゲット・ケーブル(16ピン)の16ピンコネクタと本プログラム・アダプタのP1コネクタとを接続します。
安定化電源を使用して本プログラム・アダプタ上から電源の供給を行う場合は、電源接続ピンに接続してください。

図4.1-2



(3)FP5の操作・設定

FP5の操作・設定については、FP5のユーザーズ・マニュアルを参照してください。
なお、通信設定は単線UARTとなります。

(4)フラッシュマイコンの実装

本プログラム・アダプタのICS1のソケットの蓋を開け、フラッシュマイコンを実装してください。

【注意】その際、ソケットの1番ピンとデバイスの1番ピンを合わせて実装してください。

1番ピンをあわせて実装しないと、正しく書き込めなかったり破損したりする場合があります。

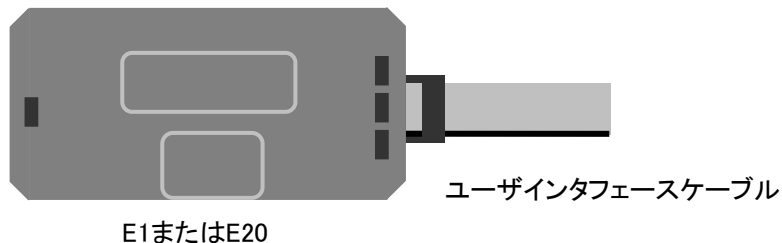
4.2 E1またはE20の場合

次に示す手順に従って、本プログラム・アダプタとE1またはE20を接続し、書き込みを行ってください。

(1)E1またはE20の接続

E1またはE20のユーザインタフェースコネクタとE1またはE20に添付されているユーザインタフェースケーブルを接続します。

図4.2-1



(2)プログラム・アダプタの接続

E1の場合は、ユーザインタフェースケーブルの先端の14ピンコネクタにQB-F14T16-01のCN1を接続した上で、QB-F14T16-01のCN2を本プログラム・アダプタのP1コネクタに接続します。

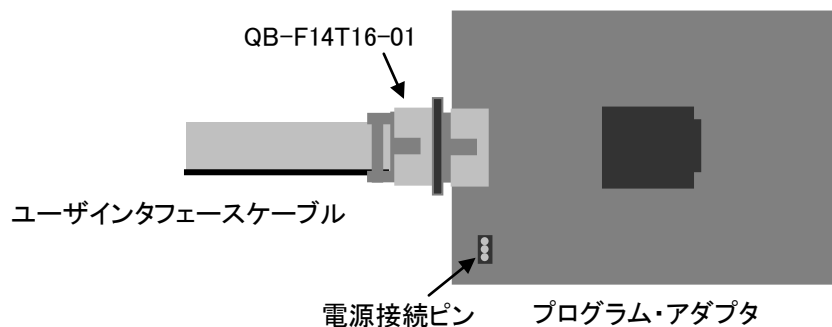
【注意】QB-F14T16-01はルネサス エレクトロニクス製品です。

E20の場合は、ユーザインタフェースケーブルの先端の38ピンコネクタに R0E000200CKA00 (38ピン/14ピン変換アダプタ)を接続し、R0E000200CKA00の14ピンコネクタにQB-F14T16-01のCN1を接続した上で、QB-F14T16-01のCN2を本プログラム・アダプタのP1コネクタに接続します。

【注意】R0E000200CKA00はルネサス エレクトロニクス製品です。

安定化電源を使用して本プログラム・アダプタ上から電源の供給を行う場合は、電源接続ピンに接続してください。

図4.2-2



(3)E1またはE20の操作・設定

E1またはE20の操作・設定については、E1/E20のユーザズ・マニュアルを参照してください。

なお、通信設定は単線UARTとなります。

(4)フラッシュマイコンの実装

本プログラム・アダプタのIC51のソケットの蓋を開け、フラッシュマイコンを実装してください。

【注意】その際、ソケットの1番ピンとデバイスの1番ピンを合わせて実装してください。

1番ピンをあわせて実装しないと、正しく書き込めなかったり破損したりする場合があります。

FA-78F0845GB-GAH-RX

User's manual

Chapter 1 Overview

This product is the program adapter which can be used as programming of Flash microcontrollers by connecting with Flash programmer FL-PR5 (PG-FP5*) or E1/E20 emulator. (RoHS products)

Each product name is shown in this manual by the following abbreviation names.

Product name	abbreviation names
FL-PR5(PG-FP5*)	FP5
E1 emulator*	E1
E20 emulator*	E20

* Renesas Electronics' s product

【Note】This product has been wired for to write it in the state when shipping it. For the customer, please acknowledge that the writing guarantee in our company is lost when you remodel the addition.

Applicable devices are the followings.

- UPD78F0837GBA-GAH-G
- UPD78F0836GBA-GAH-G
- UPD78F0837GBA2-GAH-G
- UPD78F0836GBA2-GAH-G
- UPD78F0845GBA-GAH-G
- UPD78F0844GBA-GAH-G
- UPD78F0845GBA2-GAH-G
- UPD78F0844GBA2-GAH-G

Please inquire the device names other than the above-mentioned of our company of Renesas Electronics or Sales Department.

The operating environment of this product is as shown in the table 1-1.

Table 1-1 Operating environment

Temperature range	0~40°C	Operating
Humidity range	20~80%RH	

Chapter 2 Unpacking

When you unpack this product's box, you will find items as follows. Please make sure. If you find any missing items, please make contact with your distributor.

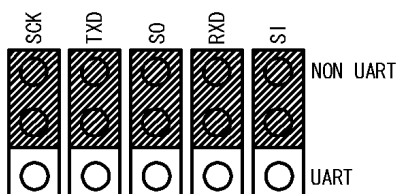
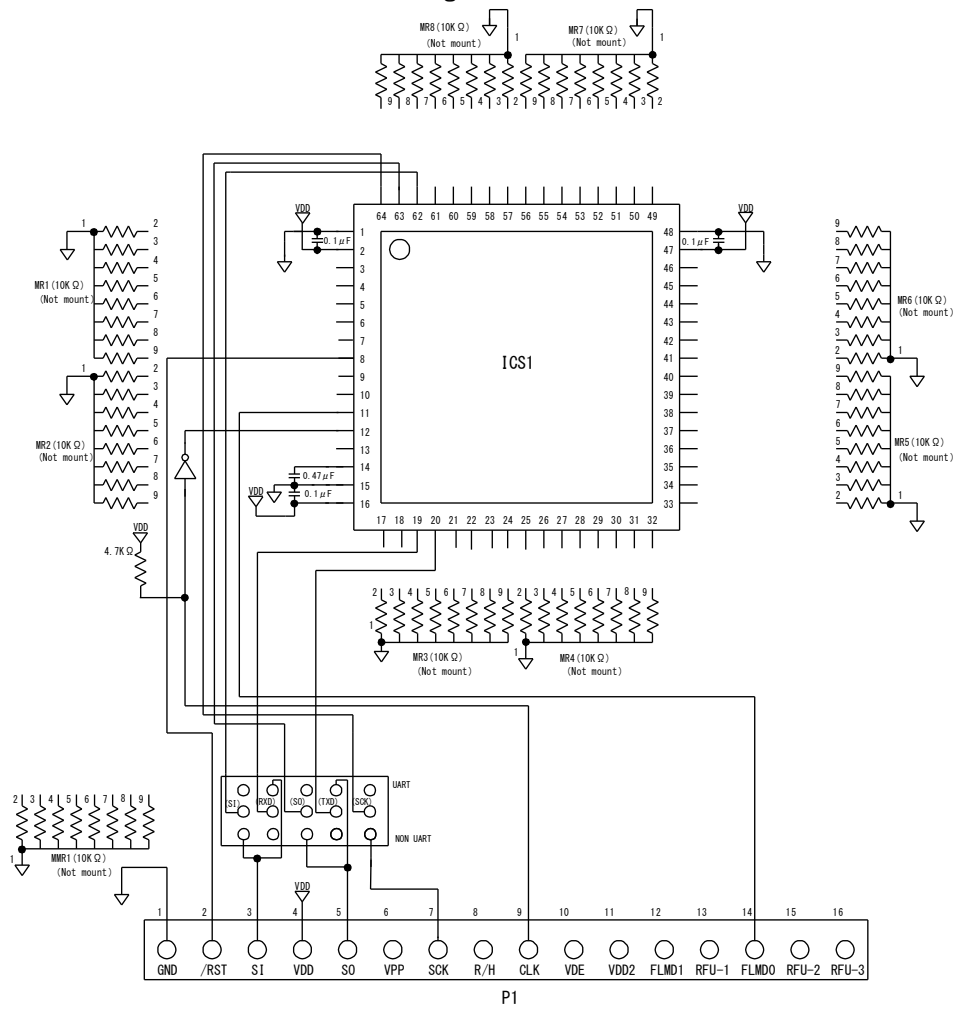
1. FA-78F0845GB-GAH-RX

Default Setting	NON UART Side
-----------------	---------------

2. User's manual
3. Accessory list

Chapter 3 Connection diagram

Figure 3-1



Chapter 4 Operational outline

This chapter, FP5 or E1/E20 describes how to operate to connect this adapter.

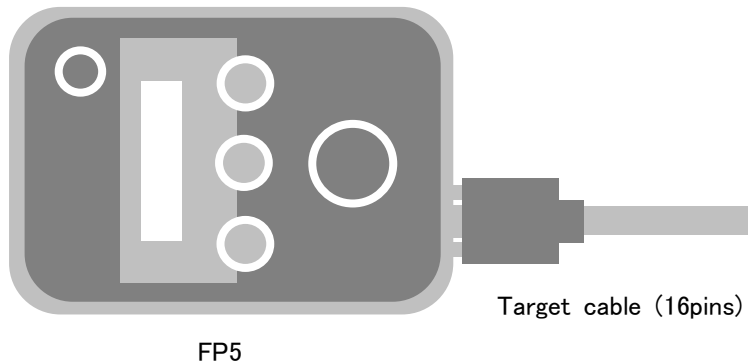
4.1 With FP5

Follow the steps below, connect this program adapter and FP5. And then please do programming.

(1) Connection of FP5

Connect the target connector of FP5 and the target cable (16pins) is attached in FP5.

Figure 4.1-1



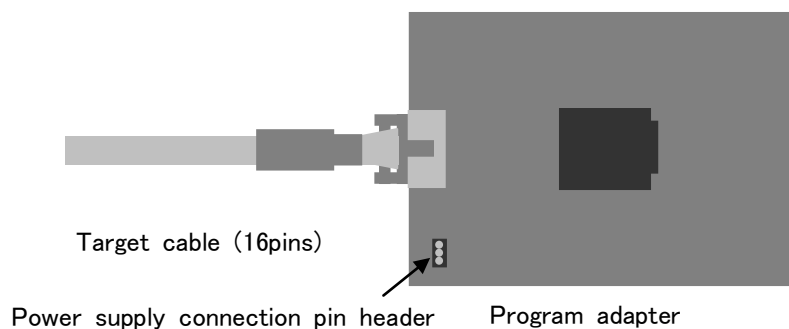
(2) Connection of Program adapter

Connect 16pin connector of the target cable (16pins) and the P1 connector of Program adapter.

When supplying power to program adaptor by using the stabilizing power supply, the stabilizing power supply

is connected with power supply connection pin header of program adapter.

Figure 4.1-2



(3) Operation/Setup for FP5

Regarding Operation/Setup for FP5, please refer to the user's manual of FP5.

In addition, the communication setting is Single-Wire UART.

(4) Mounting a microcontroller

Open the socket cap of ICS1 of this program adapter, and mount a microcontroller.

[Note] Match 1pin of the microcontroller with 1pin of the socket (ICS1).

Otherwise, do not program normally or may be damaged.

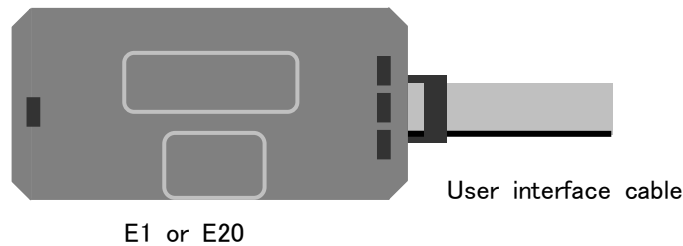
4.2 With E1 or E20

Follow the steps below, connect this program adapter and E1 or E20. And then please do programming.

(1) Connection of FP5

Connect the user interface connector of E1 or E20 and the User interface cable is attached in E1 or E20.

Figure 4.2-1



(2) Connection of Program adapter

In case of E1, connect the 14pin connector of the tip of the user interface cable and CN1 of QB-F14T16-01. Next, connect CN2 of QB-F14T16-01 and the P1 connector of this program adapter.

【Note】QB-F14T16-01 is Renesas Electronics's product.

In case of E20, connect the 38pin connector of the tip of the user interface cable and R0E000200CKA00 (38pin/14 pin conversion adapter).

Next, connect the 14pin connector of R0E000200CKA00 and CN1 of QB-F14T16-01.

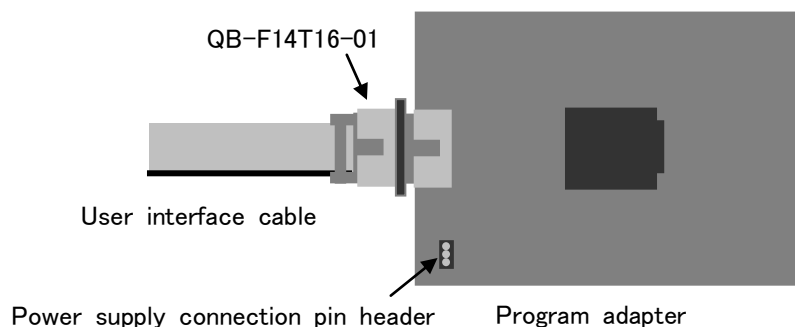
Finally connect CN2 of QB-F14T16-01 and the P1 connector of this program adapter.

【Note】R0E000200CKA00 is Renesas Electronics's product.

When supplying power to program adaptor by using the stabilizing power supply, the stabilizing power supply

is connected with power supply connection pin header of program adapter.

Figure 4.2-2



(3) Operation/Setup for E1 or E20

Regarding Operation/Setup for E1 or E20, please refer to the user's manual of E1 or E20.

In addition, the communication setting is Single-Wire UART.

(4) Mounting a microcontroller

Open the socket cap of ICS1 of this program adapter, and mount a microcontroller.

【Note】Match 1pin of the microcontroller with 1pin of the socket (ICS1).

Otherwise, do not program normally or may be damaged.